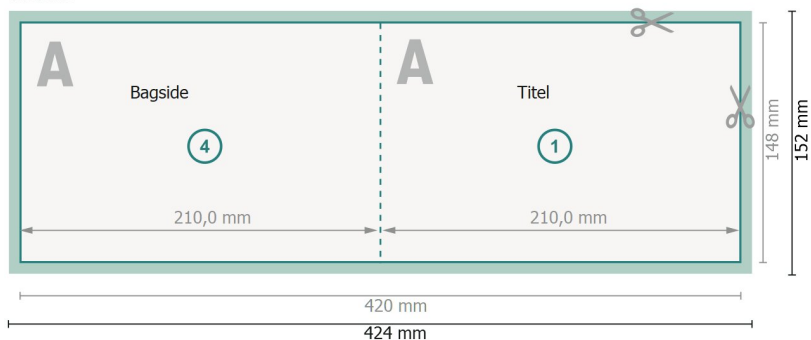


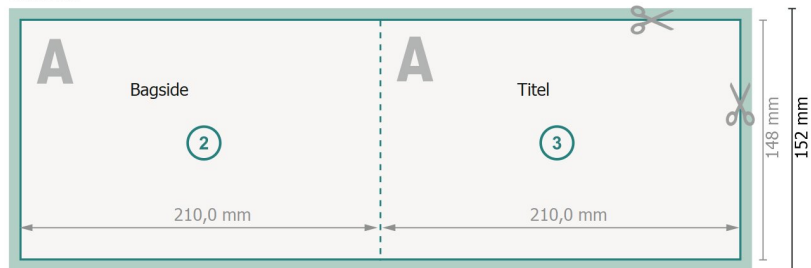
Foldekort, liggende format, A5

1 fals

Yderside



Inderside



Dataformat (inkl. 2 mm tryk til kant):
42,4 x 15,2 cm

beskæring:
2 mm

Beskåret størrelse:
42 x 14,8 cm

Beskåret størrelse (lukket):
21 x 14,8 cm

Sikkerhedsmargen:
Med et mellemrum på 4 mm mellem teksten/oplysningerne og kanten af det beskårne format forhindres uhensigtsmæssig beskæring.

Forklaring af symboler

- Beskæring
- Læseretning
- Beskåret størrelse
- Dataformat
- Her skærer/stanser vi dit produkt

Bemærk:

Sørg for at have en beskæringsmargen og en sikkerhedsmargen i henhold til vejledningen.

Placer baggrundsgrafik, billeder eller grafik op til dataformatets kant.

Tolerancer kan forekomme under produktionen på grund af beskærings-, stanse- og falseprocesserne.

Trykdata: Du finder vejledninger og skabeloner under menupunktet *Trykdata* på www.onlineprinters.dk