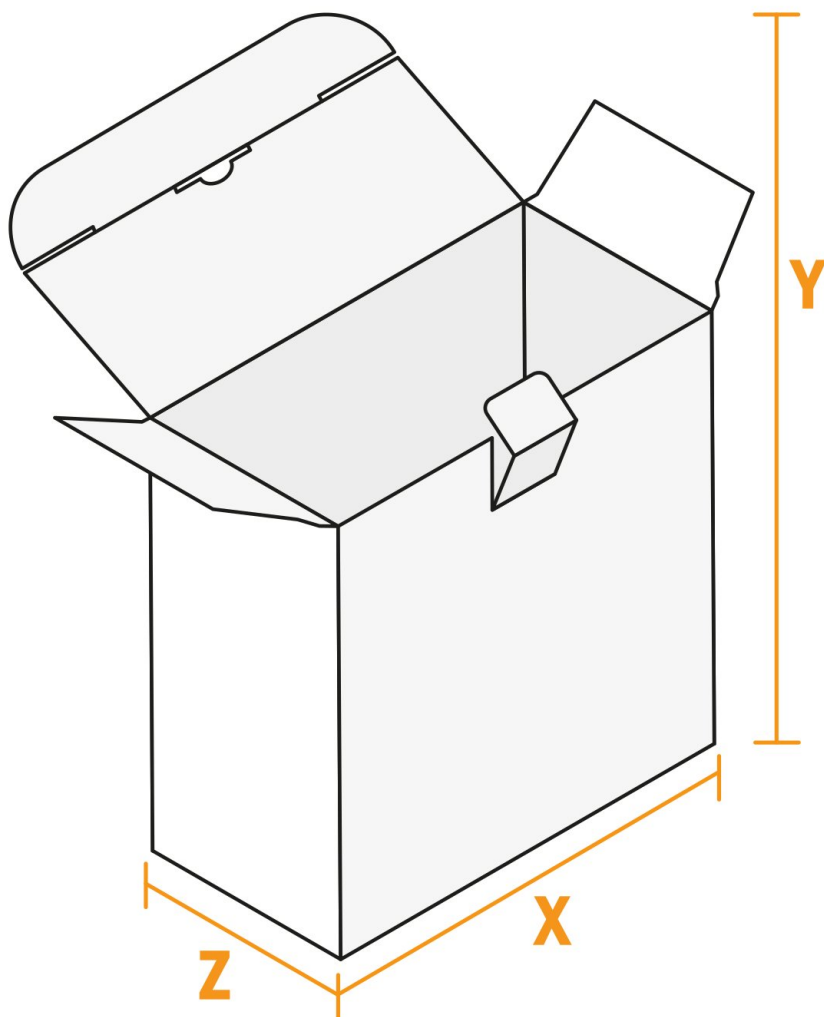


Frit valg af format



- Z** bredde
- X** længde
- Y** højde

Bemærk:

Sørg for at have en beskæringsmargen og en sikkerhedsmargen i henhold til vejledningen.

Placer baggrundsgrafik, billeder eller grafik op til dataformatets kant.

Tolerancer kan forekomme under produktionen på grund af beskærings-, stanse- og falseprocesserne.

Trykdata: Du finder vejledninger og skabeloner under menu-punktet *Trykdata* på www.onlineprinters.dk