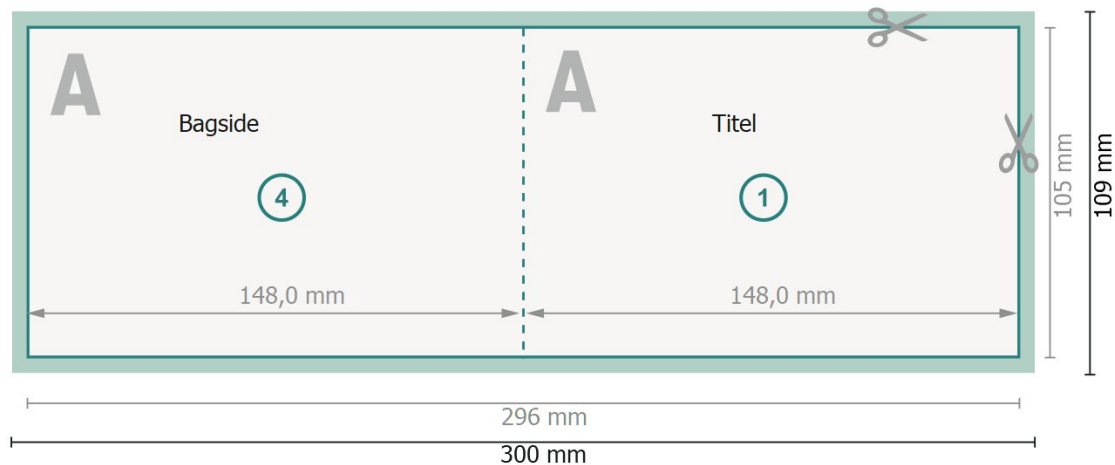


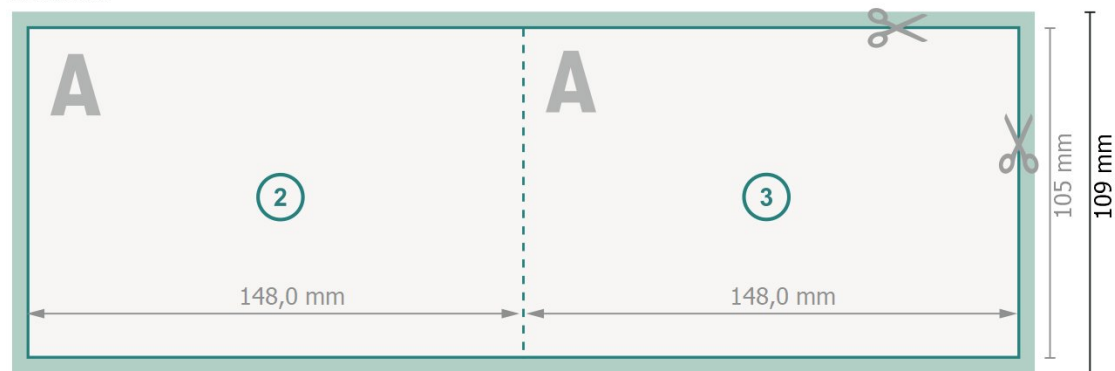
# Foldede gavekort, A6, Liggende

1 fals

Yderside



Inderside



**Dataformat (inkl. 2 mm tryk til kant):**

30 x 10,9 cm

**Beskåret størrelse:**

29,6 x 10,5 cm

**Beskåret størrelse (lukket):**

14,8 x 10,5 cm

**beskæring:**

2 mm

**Sikkerhedsmargen:**

Med et mellemrum på 4 mm mellem teksten/oplysningerne og kanten af det beskårne format forhindres u hensigtsmæssig beskæring.

## Forklaring af symboler

 Beskæring

 Læseretning

 Beskåret størrelse

 Dataformat

 Bukkelinje/Fals

## Bemærk:

Sørg for at have en beskæringsmargen og en sikkerhedsmargen i henhold til vejledningen.

Placer baggrundsgrafik, billeder eller grafik op til dataformatets kant.

Tolerancer kan forekomme under produktionen på grund af beskærings-, stanse- og falseprocesserne.

Trykdata: Du finder vejledninger og skabeloner under menu-punktet *Trykdata* på [www.onlineprinters.dk](http://www.onlineprinters.dk)